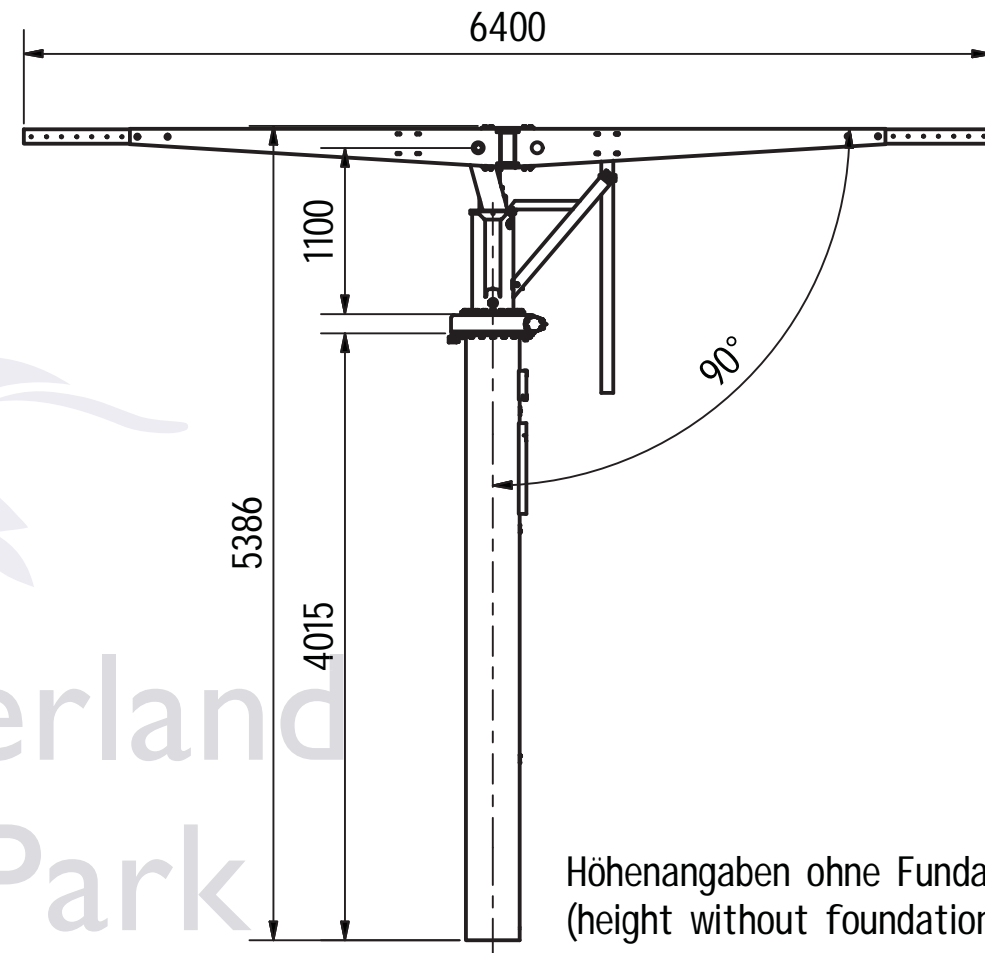
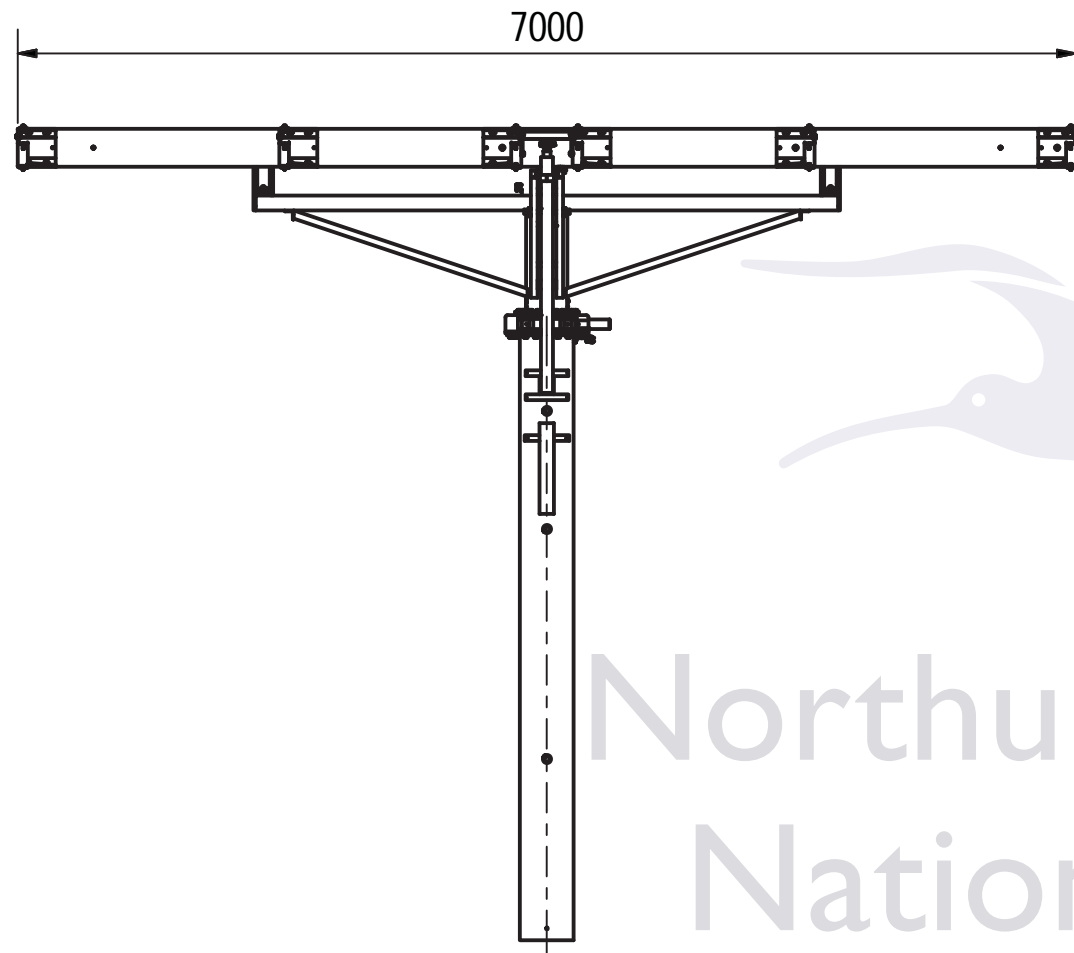


sonnen_systeme Projektgesellschaft mbH
 Auf der Welle 8, D-36211 Alheim
 Fon: 05664-93911-40, Fax: 05664-93911-49
 info@sonnen-systeme.de

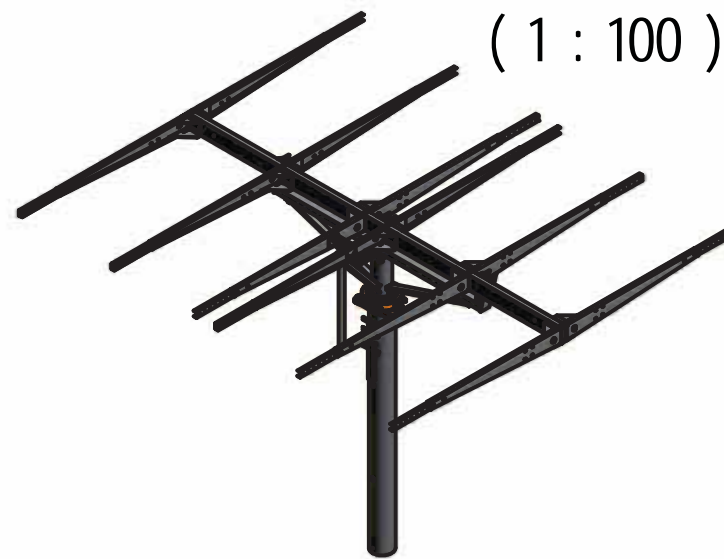
Hier fehlt das Original-Siegel



Oberfläche		Allgemeintoleranzen		Werkstoff		Projekt: sonnen_system_3_60	
Fertigmaße / Gewicht		Maßstab 1:30		Pos.		Benennung Isometrische Ansicht sonnen_system_3_60	
Name		Datum		Format A3		Blatt 1 v. 3	
Bearb.: C. Viereck		17.12.2010		Zeichnungs-Nr. NFO0NF360D_kd			
Gepr.:				Dateiname: NFO0NF360D_kd.idw		Nur Ausdrücke mit Original-Siegel unterliegen dem Änderungsdienst	

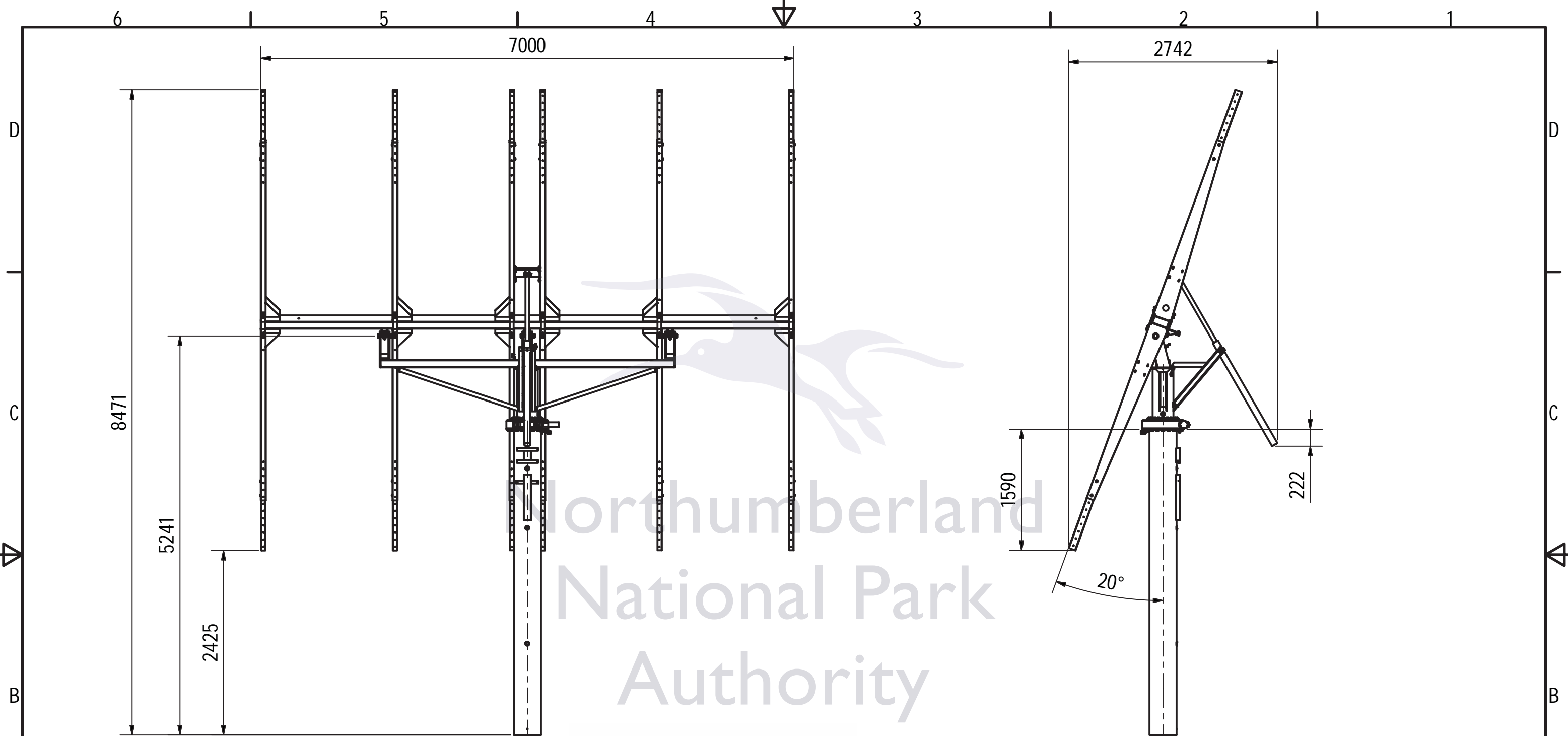


Höhenangaben ohne Fundamenteinbindung
(height without foundation)

Northumberland
National Park
Authority





		sonnen_systeme Projektgesellschaft mbH Auf der Welle 8, D-36211 Alheim Fon: 05664-93911-40, Fax: 05664-93911-49 info@sonnen-systeme.de		<div style="border: 1px solid black; padding: 2px;"> Hier fehlt das Original-Siegel </div>	
Oberfläche		Allgemeintoleranzen		Werkstoff	
Fertigmaße / Gewicht 7000 x 6400 x 5386		Maßstab 1:50		Projekt: sonnen_system_3_60	
Name		Datum		Benennung 0°-Position sonnen_system_3_60	
Bearb.: C. Viereck		17.12.2010		Zeichnungs-Nr.	
Gepr.:				Format A3 Blatt 2 v. 3	
Dateiname: NF00NF360D_kd.idw		Nur Ausdrücke mit Original-Siegel unterliegen dem Änderungsdienst			



Höhenangaben ohne Fundamenteinbindung
(height without foundation)



(1 : 100)

		sonnen_systeme Projektgesellschaft mbH Auf der Welle 8, D-36211 Alheim Fon: 05664-93911-40, Fax: 05664-93911-49 info@sonnen-systeme.de		Hier fehlt das Original-Siegel	
		Oberfläche Allgemeintoleranzen Werkstoff		Projekt: sonnen_system_3_60 Benennung 70°-Position sonnen_system_3_60	
Fertigmaße / Gewicht 7000 x 2742 x 8471			Maßstab 1:50		Zeichnungs-Nr. NF00NF360D_kd
			Pos. Menge		
Name C. Viereck		Datum 17.12.2010		Format A3	
Gepr.:					
Dateiname: NF00NF360D_kd.idw				Nur Ausdrücke mit Original-Siegel unterliegen dem Änderungsdienst	